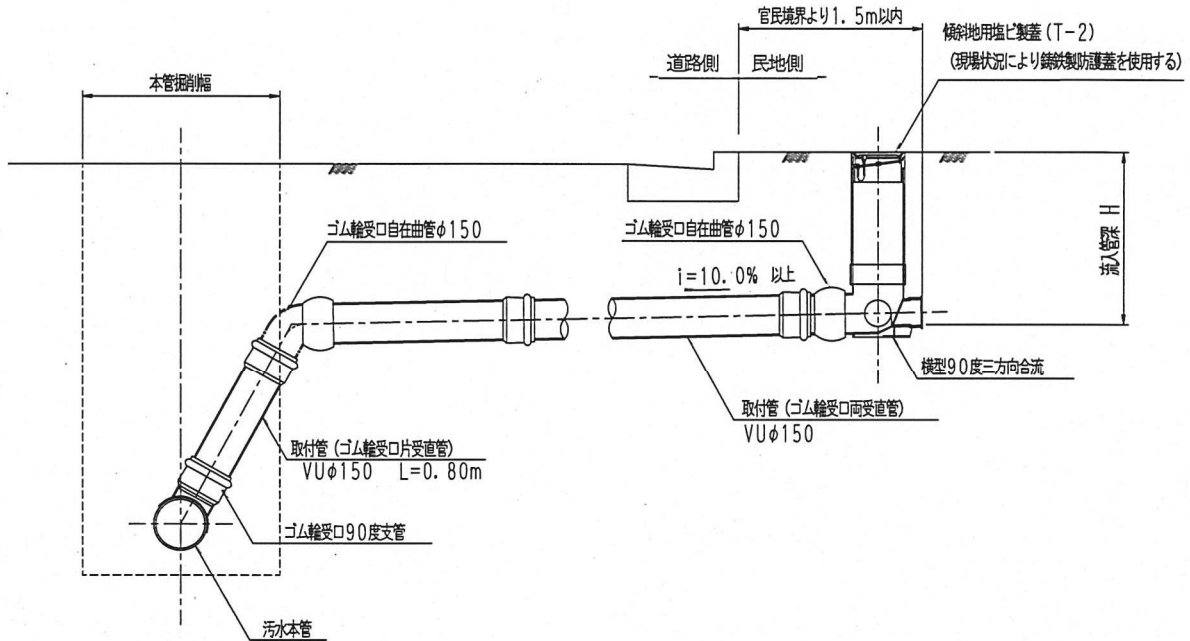
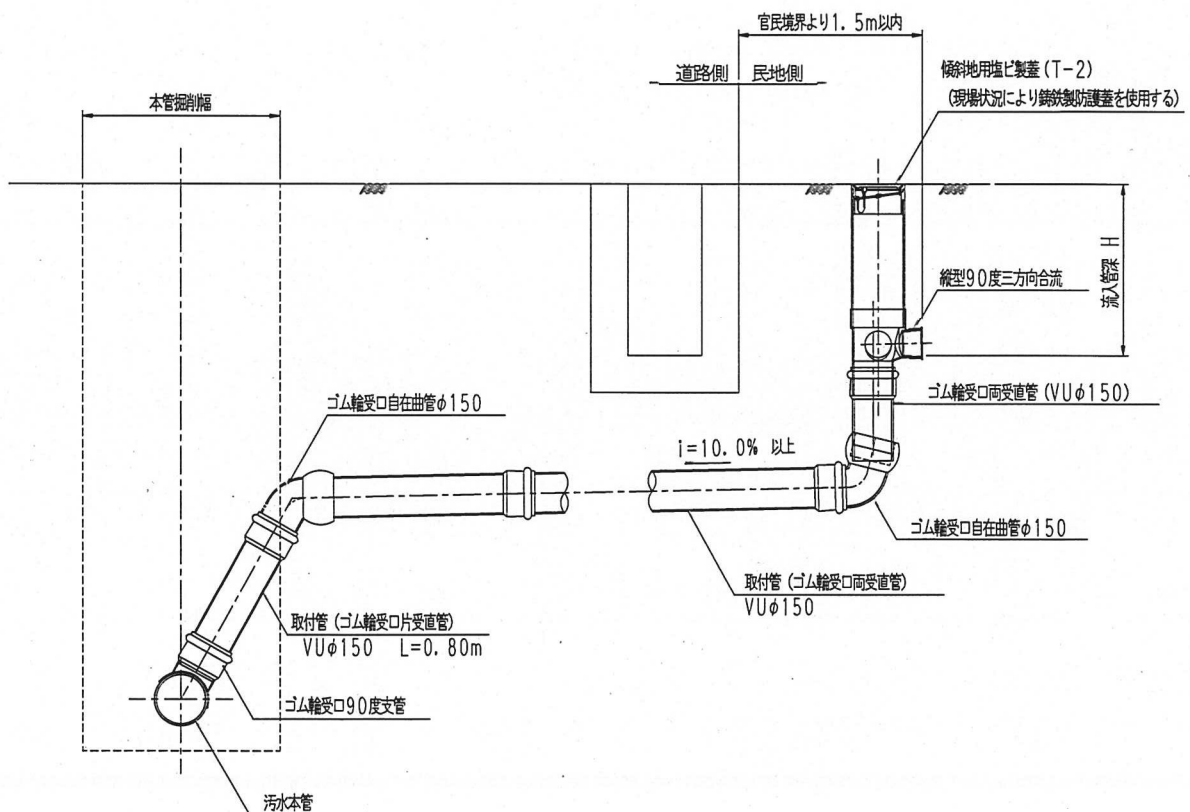


断面図 (横型)

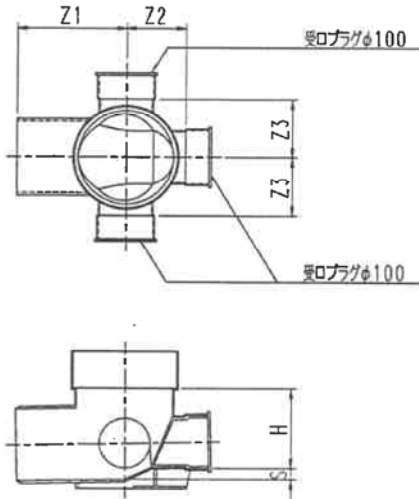


断面図 (縦型)



横型90度三方向合流

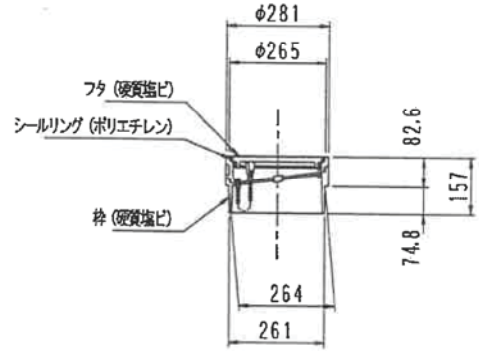
(JSWAS K-7 90WY)



(単位: mm)

呼び径			Z1 (最小)	Z2	Z3	S		H
ます径	流入側	流出側				差口	最小	
200	100	150	230	125	125	20	105	135

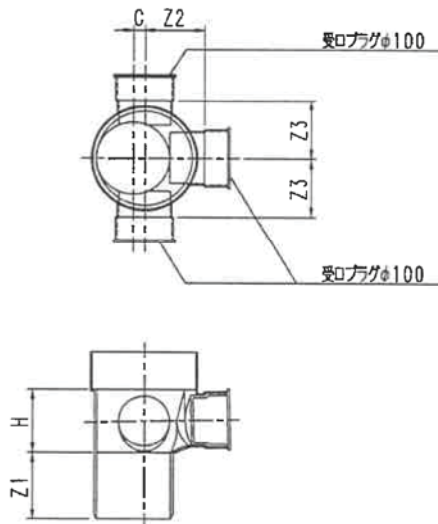
傾斜地用塩ビ製蓋 (T-2)



※ 傾斜角調整範囲 0°~15°

縦型90度三方向合流

(JSWAS K-7 DR90WY)



(単位: mm)

呼び径			Z1 (最小)	Z2	Z3	S		H
ます径	流入側	流出側				差口	最大 (参考)	
200	100	150	140	125	125	30	135	

取付管土工標準図

